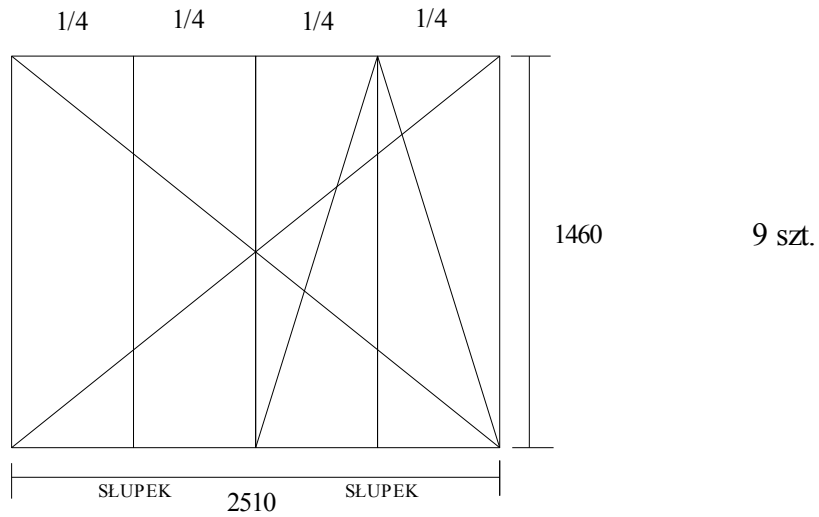


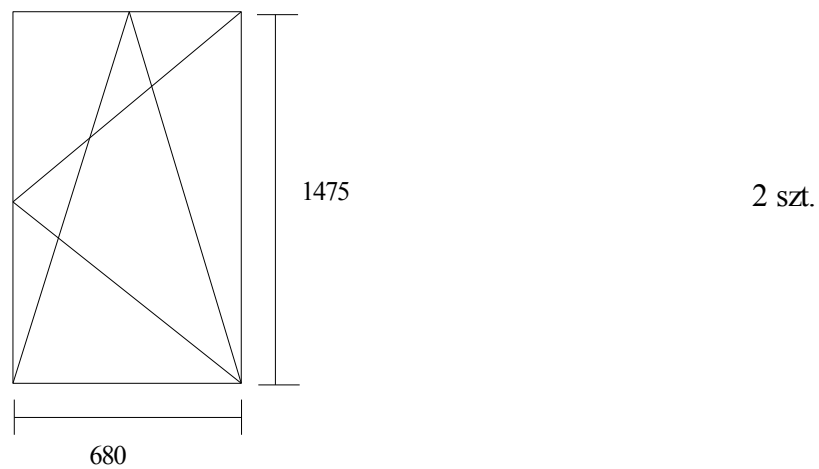
# ZESTAWIENIE STOLARKI OKIENNEJ DLA BUDYNKU PRZY ULICY KOŚCIUSZKI 111 W KATOWICACH

- profil pięciokomorowy w kolorze białym,
- uszczelnienie styku skrzydło-ościeżnica trzy uszczelkowe,
- współczynnik przenikania dla profilu  $U_{fmax}=1,2$
- współczynnik przenikania dla szyby  $U_o=1,0$
- czarna uszczelka

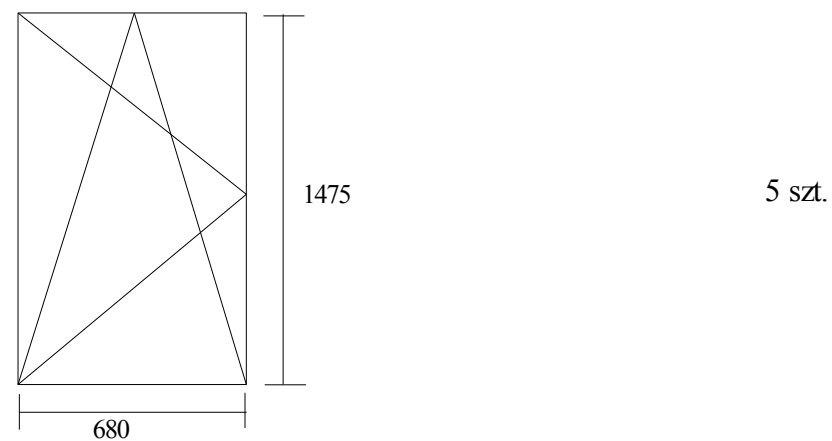
Poz. 1



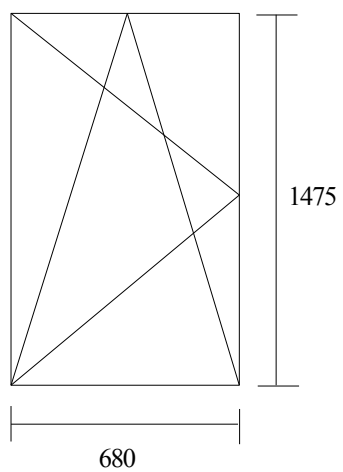
Poz. 2



Poz. 3



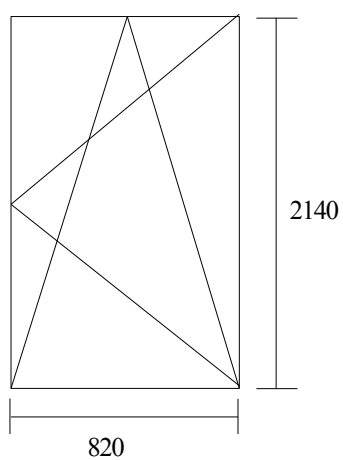
Poz. 4



2 szt.

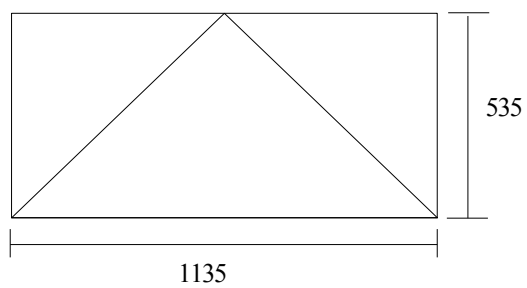
SZYBA MATOWA

Poz. 5



1 szt.

Poz. 6



12 szt.