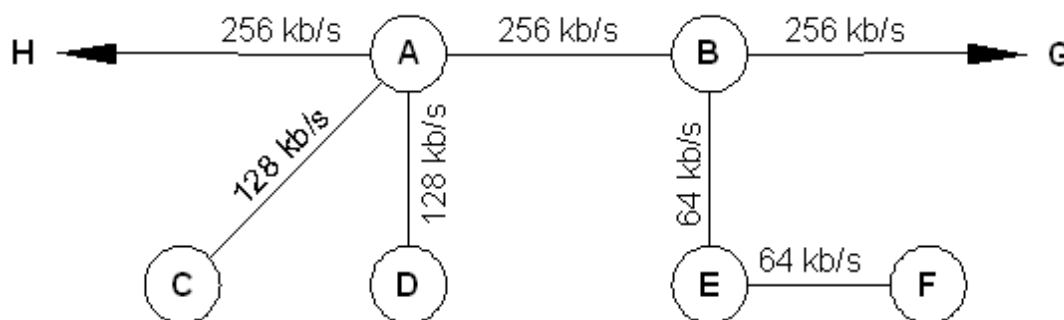


**Opis sposobu agregacji łączy cyfrowych**

W poniższej tabeli podano przykładowo relacje pomiędzy węzłami wraz z odpowiadającymi im przepływnościami:

<i>Lp.</i>	<i>Lokalizacja A</i>	<i>Lokalizacja B</i>	<i>Przepływność</i>
1.	A	B	256 kb/s
2.	A	H	256 kb/s
3.	B	G	256 kb/s
4.	A	C	128 kb/s
5.	A	D	128 kb/s
6.	B	E	64 kb/s
7.	E	F	64 kb/s

Odpowiada im następująca topologia sieci:



Agregacja polegać ma na zastosowaniu rozwiązania, którego idea jest uwidoczniiona na poniższym rysunku:

