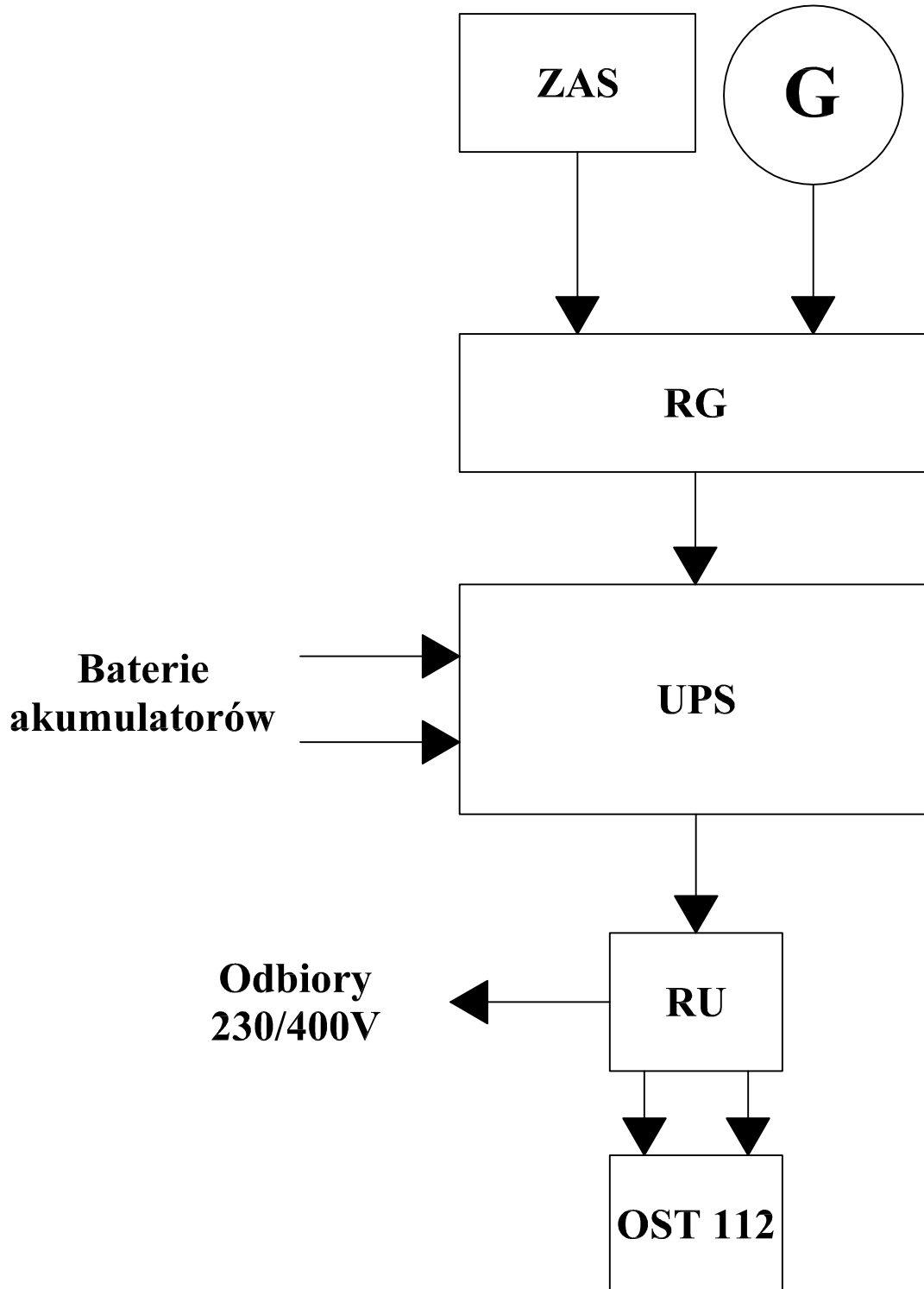


Schemat blokowy zasilania gwarantowanego w oparciu o zasilacze UPS

**OZNACZENIA:**

- | | |
|----------------|--|
| ZAS | - Zasilanie główne |
| G | - Agregat prądowy (zasilanie rezerwowe) |
| RG | - Rozdzielnica główna zasilania |
| UPS | - Zasilacz UPS |
| RU | - Rozdzielnica napięcia gwarantowanego z zasilacza UPS |
| OST 112 | - Szafa teletechniczna 19" ze sprzętem teletransmisyjnym dla OST 112 |