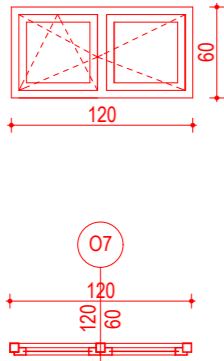
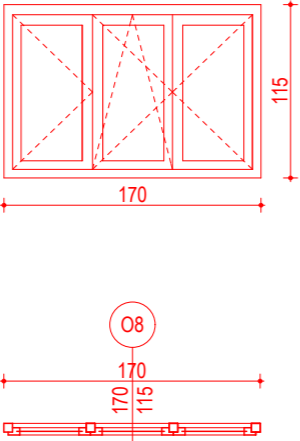
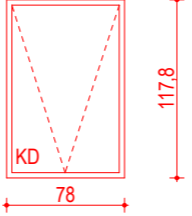
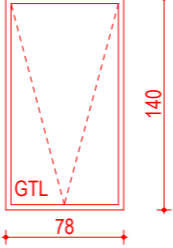
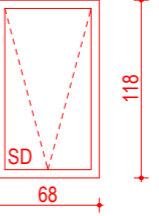
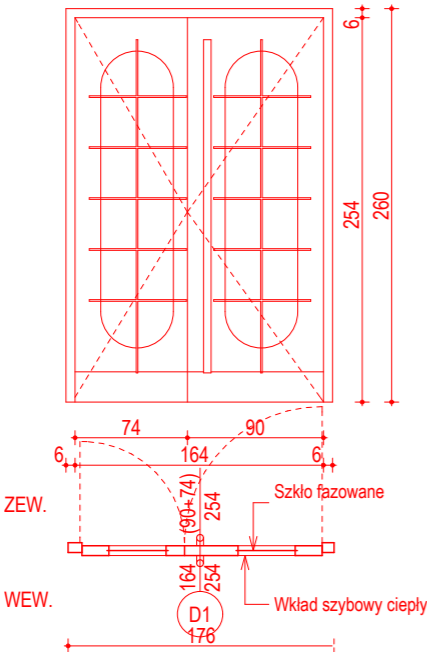
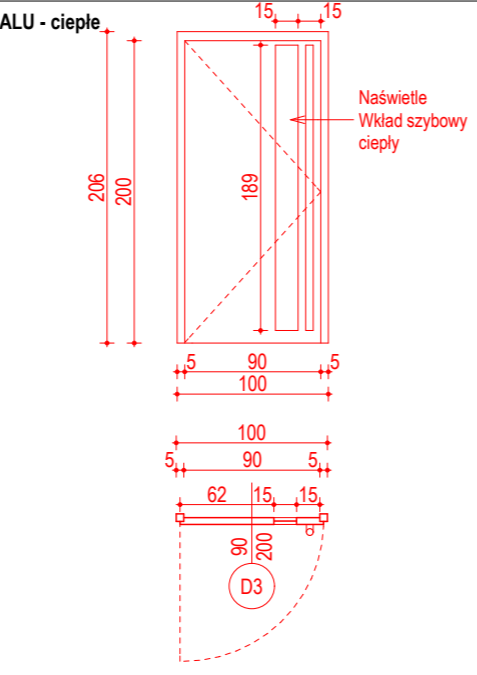
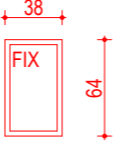


Pozycja	O7	O8	KD	WD	SD
Schemat					
Zewnętrzny wym.	1200x600	1700x1150	780x1780	780x1400	680x1180
Ilość wyrobów na danej kondygnacji	-1 0 1 2 3 - - - - 1	-1 0 1 2 3 - - - - 1	-1 0 1 2 3 - - - - 2	-1 0 1 2 3 - - - - 1	-1 0 1 2 3 - - - - 1
Łącznie ilość	1	1	2	1	1
UWAGI	Profil PVC kolor - RAL 7030 Szklenie o współczynniku k=1,1 W/m²k Nawiewnik higrosterowany	Profil PVC kolor - RAL 7030 Szklenie o współczynniku k=1,1 W/m²k Nawiewnik higrosterowany	Kłapa dymowa	Wylaz dachowy	Wylaz schodowy

WAŻNE: Firma przed przystąpieniem do realizacji stolarki zobowiązana jest do zinventaryzowania otworów pod jej zbudowę z placu budowy


Pozycja	D1	D2	O9 - OKNO PORTALU
Schemat			
Zewnętrzny wym.	1760x2600	1000x2060	380x640
Ilość wyrobów na danej kondygnacji	-1 0 1 2 3 - 1 - - -	-1 0 1 2 3 - 1 - - -	-1 0 1 2 3 - 3 - - -
Łącznie ilość	1	1	3
UWAGI	Drzwi zewnętrzne - Drewniane, kolor RAL 7030 Szkło bezpieczne P2. 2x zamek z wkładką patentową + samozamykacz Reling pionowy 2 szt.	Drzwi zewnętrzne pełne - ALU ciepłe, kolor RAL 7030 Zamek elektromagnetyczny - sterowany z dyżurki Samozamykacz	Profil PVC kolor - RAL 7030 Szklenie o współczynniku k=1,1 W/m²k

WAŻNE: Firma przed przystąpieniem do realizacji stolarki zobowiązana jest do zinventaryzowania otworów pod jej zbudowę z placu budowy

UWAGA:
wszystkie wymiary sprawdzić na placu budowy

PROJEKT BUDOWLANO-WYKONAWCZY

Branża:	architektura	
Projektował	nr upr.	podpis
mgr inż. arch. Grzegorz Tkacz	16/10/SLOKK	
mgr inż. arch. Tomasz Borkowski	141/SWOKK/2012	
Opracował		
mgr inż. arch. Piotr Łukasik		

 **PROJEKT PLUS ARCHITEKCI**
s.c. Grzegorz Tkacz, Tomasz Borkowski
Plac Krakowski 10, 41-800 Zabrze
tel./ fax: (32) 235 22 99, 271 24 32

CAD: Archicad 11/PPA
Licencja nr 111215924

Nazwa inwestycji:
Termomodernizacja budynku II Komisariatu Policji w Zabrzu przy ul. Dionizego Trocera 36 oraz rozbiórka wiaty garażowej przylegającej do ściany istniejącego budynku

Inwestor:
Komenda Wojewódzka Policji w Katowicach
ul. Józefa Lompy 19
40-038 Katowice

Adres inwestycji:
II Komisariat Policji
ul. Dionizego Trocera 36
41-800 Zabrze

Nazwa rysunku:
Zestawienie stolarki

Data: marzec 2013
Format druku: A3
Skala: **1:50**
Nr Rys.: **Zs-2**

Kopiowanie, powielanie i dokonywanie zmian w projekcie bez zgody autora zabronione. (Ustawa o prawie autorskim i prawach pokrewnych z dn. 04.02.1994r.) Udostępnianie tylko jako wydruk w kolorze.