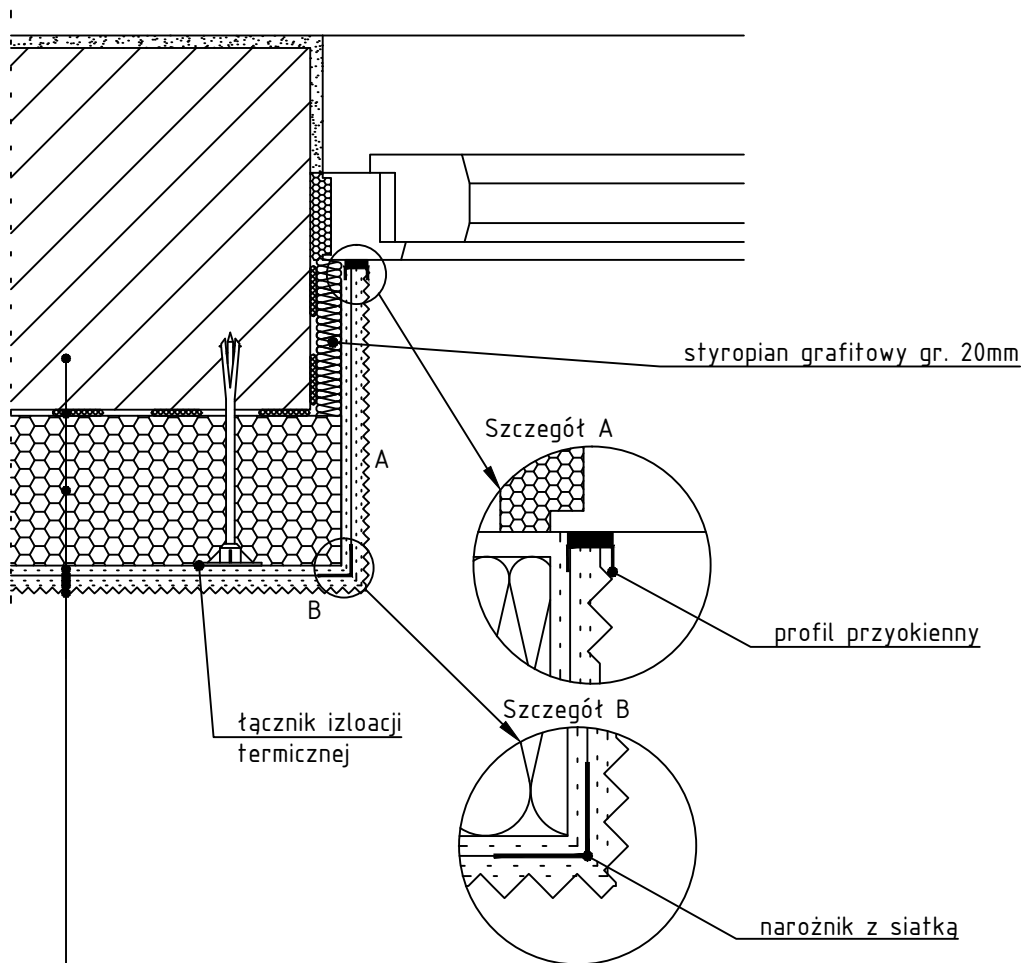


DETAL 3

Ocieplenie otworu okiennego



- istniejąca ściana zewnętrzna
- wyrównanie ścian
- gruntowanie ścian
- klej do styropianu
- polistyren ekstrudowany gr. 5cm
- klej do siatki wraz z siatką
- farba gruntująca
- tynk mozaikowy

Uwaga! Przedstawione rozwiązania bazują na produktach systemu Akrys 3000 – istnieje możliwość wykorzystania materiałów w innym systemie ale o właściwościach takich samych jak system ociepleń Akrys 3000 firmy Dekoral.

TEMAT:	PROJEKT BUDOWLANY TERMOMODERNIZACJI BUDYNKU KOMISARIATU POLICJI W STRUMIENIU		NR RYS.: D3
TYTUŁ RYS.:	DETAL 3		1:—
INWESTOR:	Komenda Wojewódzka Policji w Katowicach, Katowice, Lompy 19	ADRES INWESTYCJI:	43-246 strumień, Ks. Londzina 47
ZESPÓŁ PROJEKTOWY:	inż. MAREK CIUĆKA nr upr. SLK/1756/P00K/07		RYBNIK 06/2014
	mgr inż. arch. MICHAŁ SZAFARCZYK		