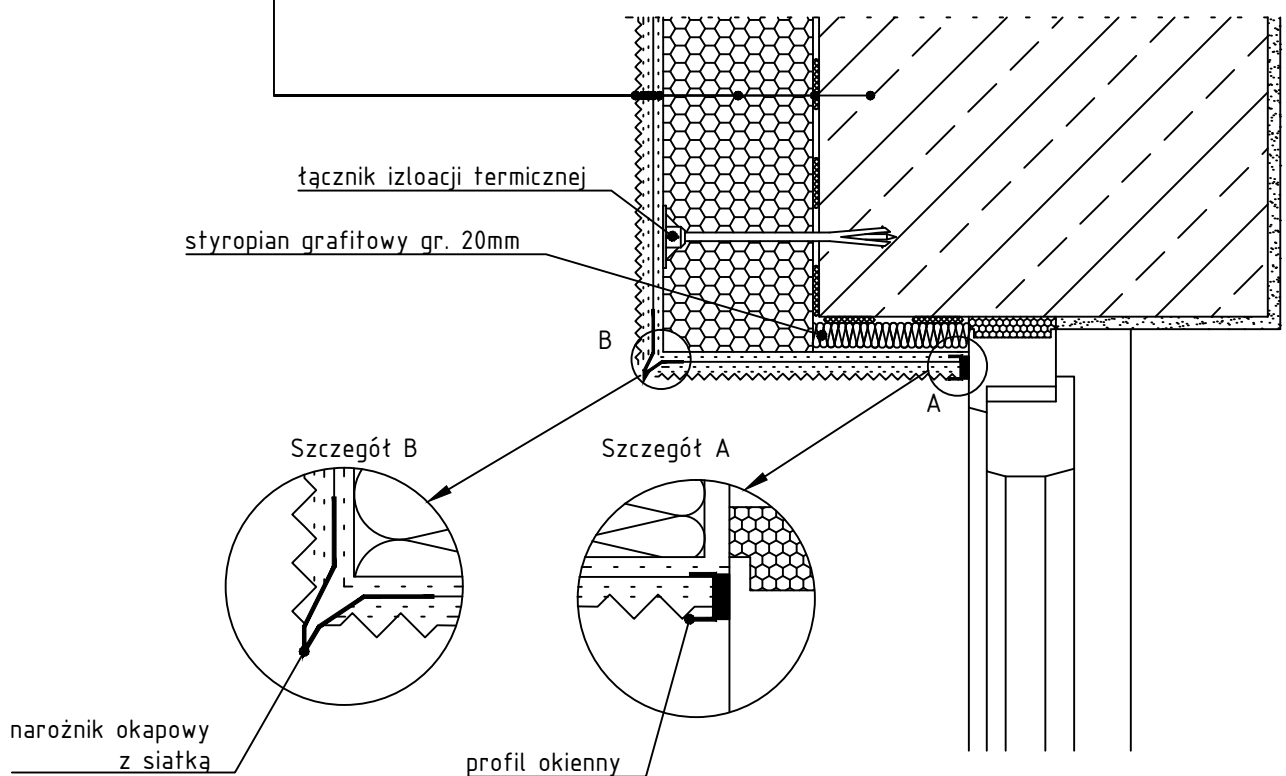


DETAL 6

Ocieplenie nadproża drzwiowego lub okiennego

- istniejąca ściana zewnętrzna
- wyrównanie ścian
- gruntowanie ścian
- klej do styropianu
- polistyren ekstrudowany gr. 5cm
- klej do siatki wraz z siatką
- farba gruntująca
- tynk mozaikowy



Uwaga! Przedstawione rozwiązania bazują na produktach systemu Akrys 3000 – istnieje możliwość wykorzystania materiałów w innym systemie ale o właściwościach takich samych jak system ociepleń Akrys 3000 firmy Dekoral.

TEMAT:	PROJEKT BUDOWLANY TERMOMODERNIZACJI BUDYNKU KOMISARIATU POLICJI W STRUMIENIU		NR RYS.: D6
TYTUŁ RYS.:	DETAL 6		1:–
INWESTOR:	Komenda Wojewódzka Policji w Katowicach, Katowice, Lompy 19	ADRES INWESTYCJI:	43–246 strumień, Ks. Londzina 47
ZESPÓŁ PROJEKTOWY:	inż. MAREK CIUĆKA nr upr. SLK/1756/P0OK/07 mgr inż. arch. MICHAŁ SZAFARCZYK		RYBNIK 06/2014