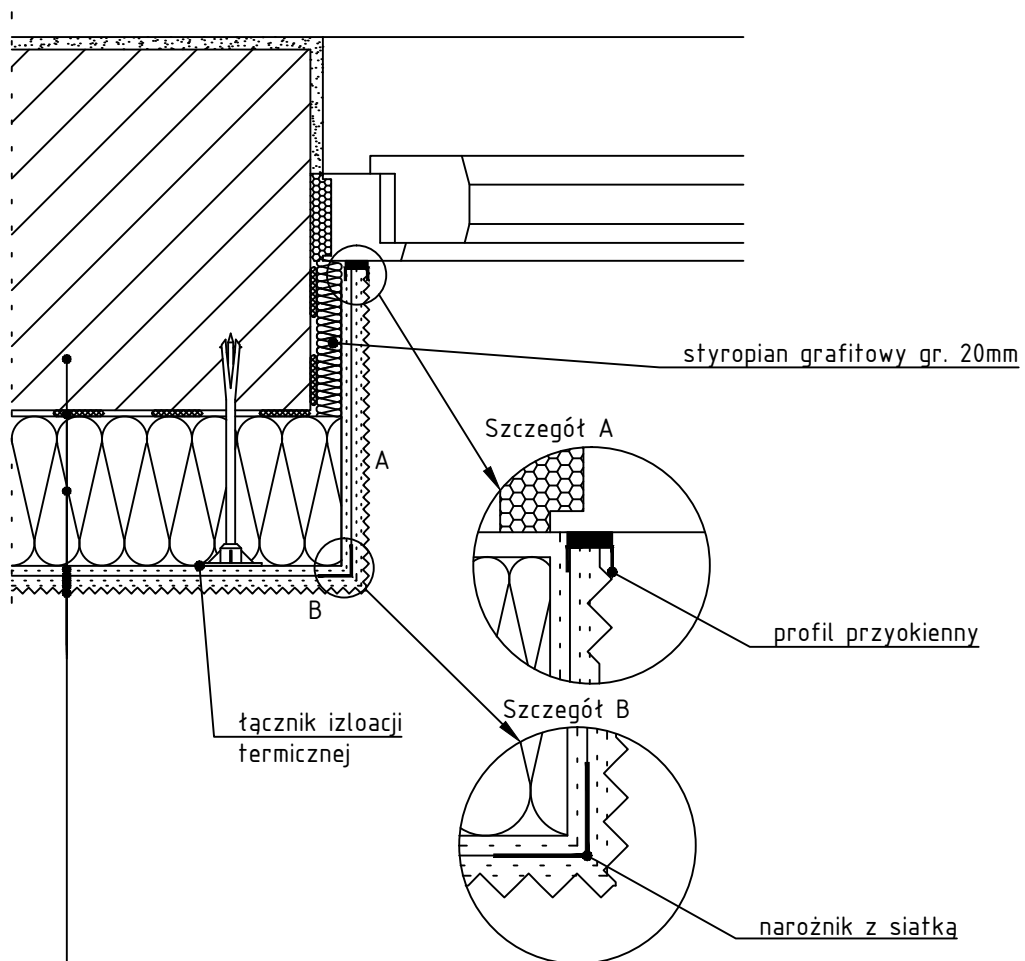


DETAL 4

Ocieplenie otworu okiennego



1. podłoże - ściana zewnętrzna budynku
2. zaprawa klejąca do przyklejania płyt - AKRYS 3000 klej PS
3. materiał izolujący - styropian
4. zaprawa klejąca do wykonania warstwy zbrojonej - AKRYS 3000 klej ZS
5. siatka z włókna szklanego - ST 2924-100/7 KM lub ST 112-100/7 KM
6. zaprawa klejąca do wykonania warstwy zbrojonej - AKRYS 3000 klej ZS
7. preparat gruntujący - AKRYS 3000 podkład
8. masa tynkarska - AKRYS 3000

Uwaga! Przedstawione rozwiązania bazują na produktach systemu Akrys 3000 – istnieje możliwość wykorzystania materiałów w innym systemie ale o właściwościach takich samych jak system ociepleń Akrys 3000 firmy Dekoral.

TEMAT:	PROJEKT BUDOWLANY TERMOMODERNIZACJI BUDYNKU KOMISARIATU POLICJI W USTRONIU		NR RYS.: D4
TYTUŁ RYS.:	DETAL 4		1:—
INWESTOR:	Komenda Wojewódzka Policji w Katowicach, Katowice, Lompy 19	ADRES INWESTYCJI:	43-450 Ustroń, ul. 3-Maja 21 dz. 233/22
ZESPÓŁ PROJEKTOWY:	inż. MAREK CIUĆKA nr upr. SLK/1756/P00K/07 mgr inż. arch. MICHAŁ SZAFARCZYK		RYBNIK 06/2014