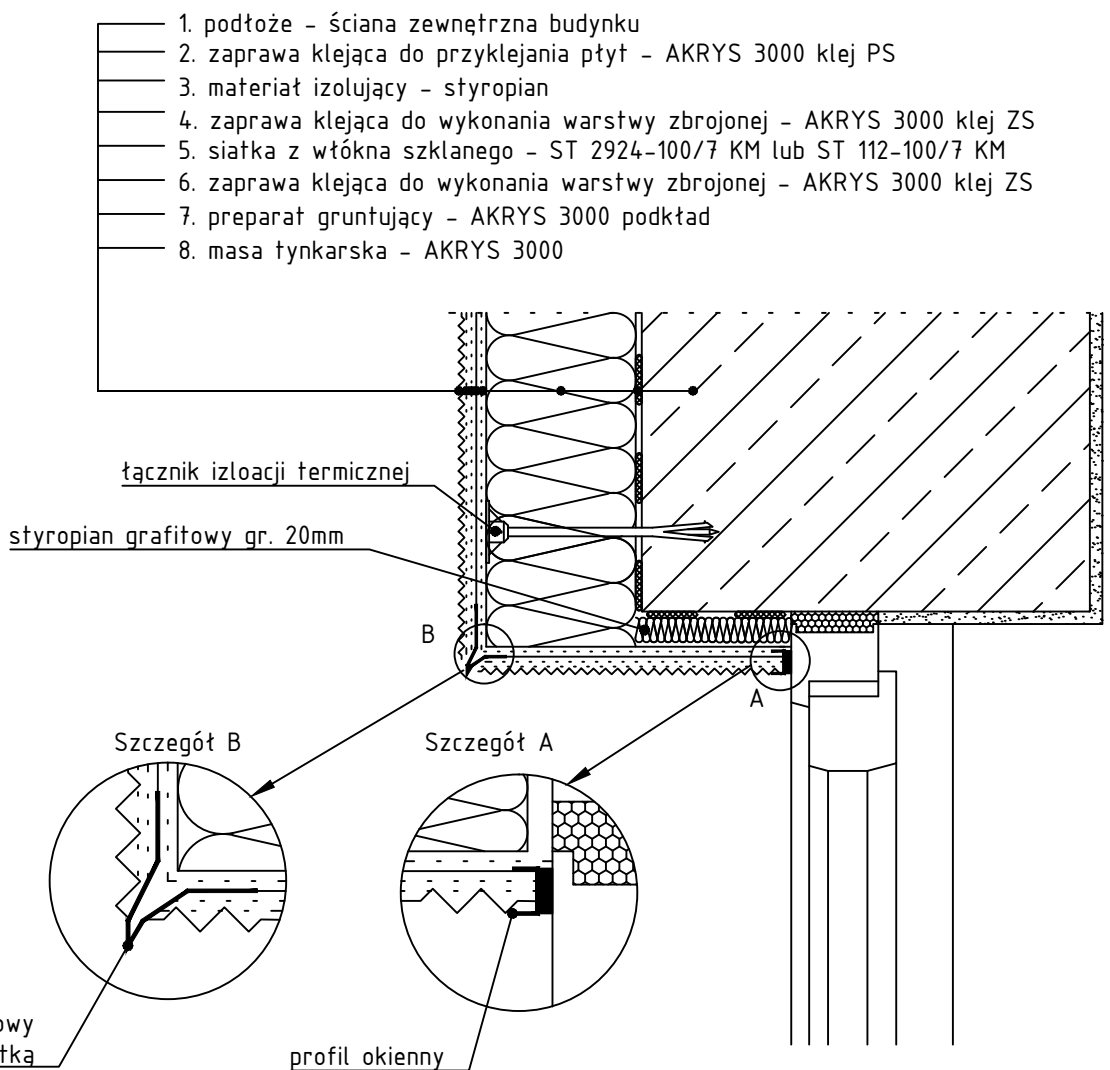


DETAL 7

Ocieplenie nadproża drzwiowego lub okiennego



Uwaga! Przedstawione rozwiązania bazują na produktach systemu Akrys 3000 – istnieje możliwość wykorzystania materiałów w innym systemie ale o właściwościach takich samych jak system ociepleń Akrys 3000 firmy Dekoral.

TEMAT:	PROJEKT BUDOWLANY TERMOMODERNIZACJI BUDYNKU KOMISARIATU POLICJI W USTRONIU		NR RYS.: D7
TYTUŁ RYS.:	DETAL 7		1:—
INWESTOR:	Komenda Wojewódzka Policji w Katowicach, Katowice, Lompy 19	ADRES INWESTYCJI:	43-450 Ustroń, ul. 3-Maja 21 dz. 233/22
ZESPÓŁ PROJEKTOWY:	inż. MAREK CIUĆKA nr upr. SLK/1756/P00K/07 mgr inż. arch. MICHAŁ SZAFARCZYK		RYBNIK 06/2014