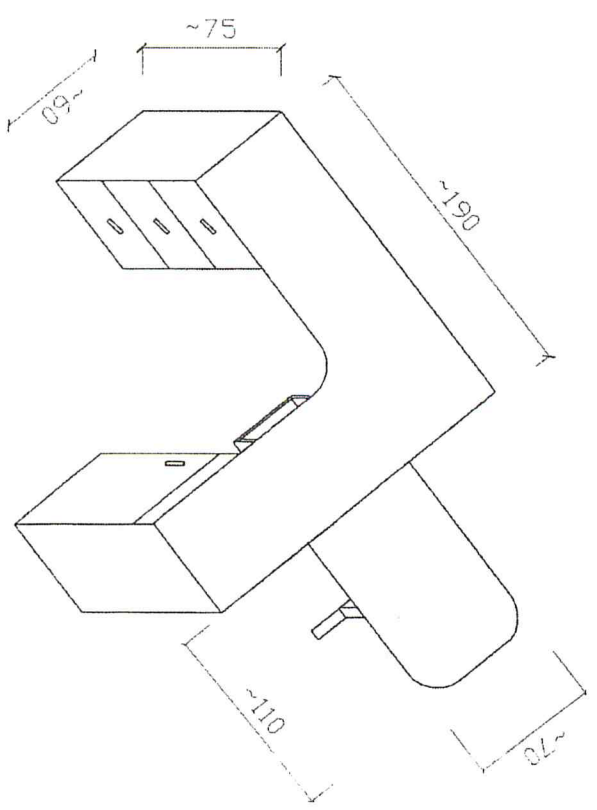
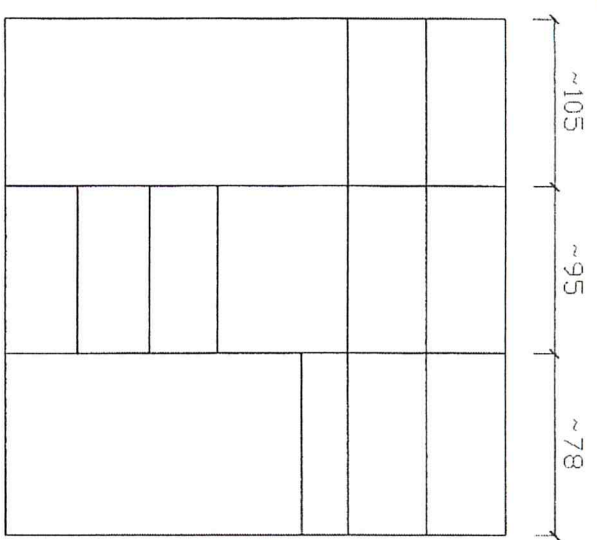
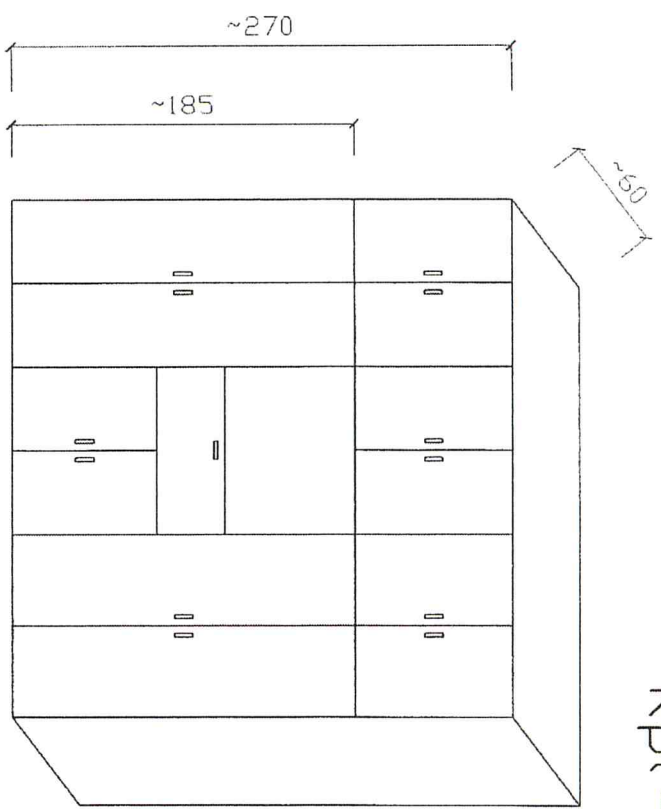


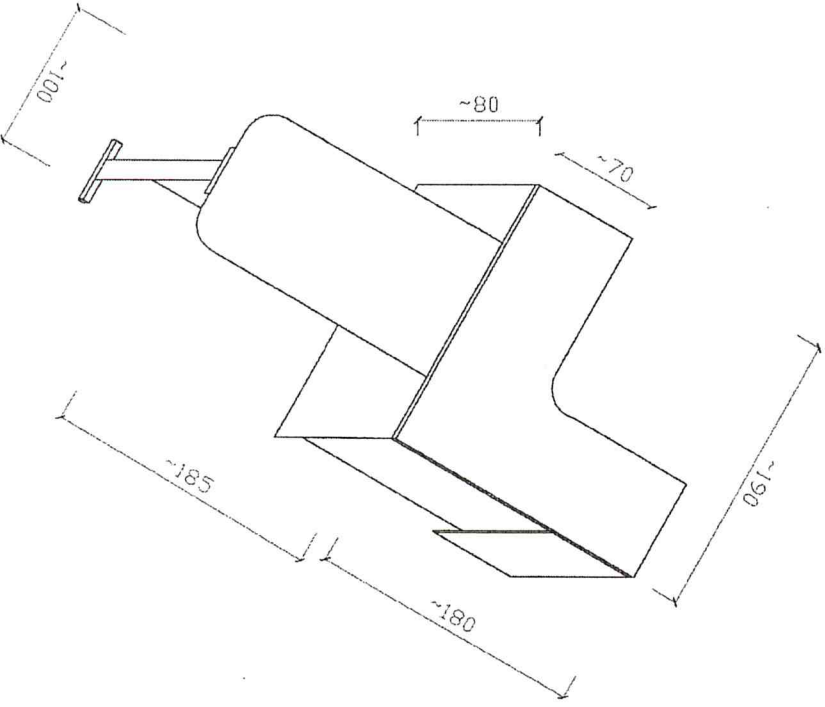
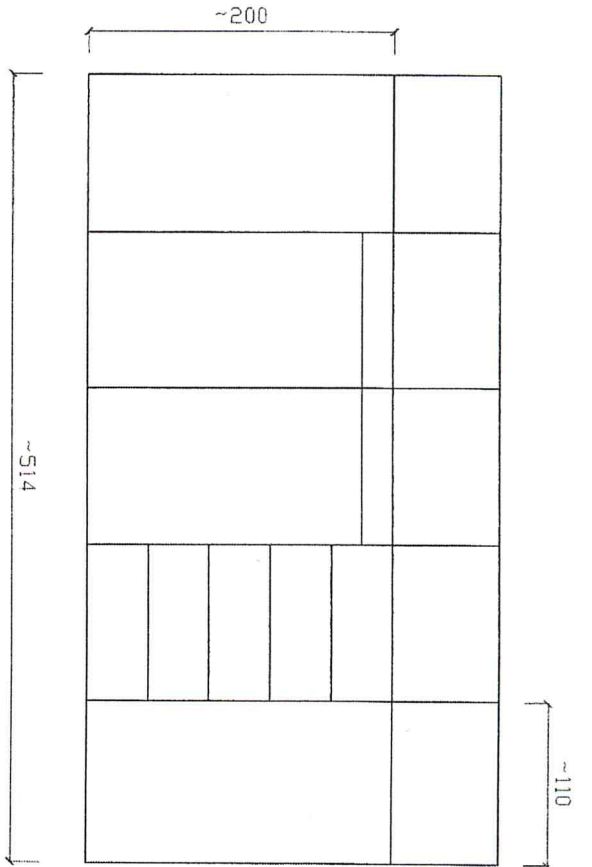
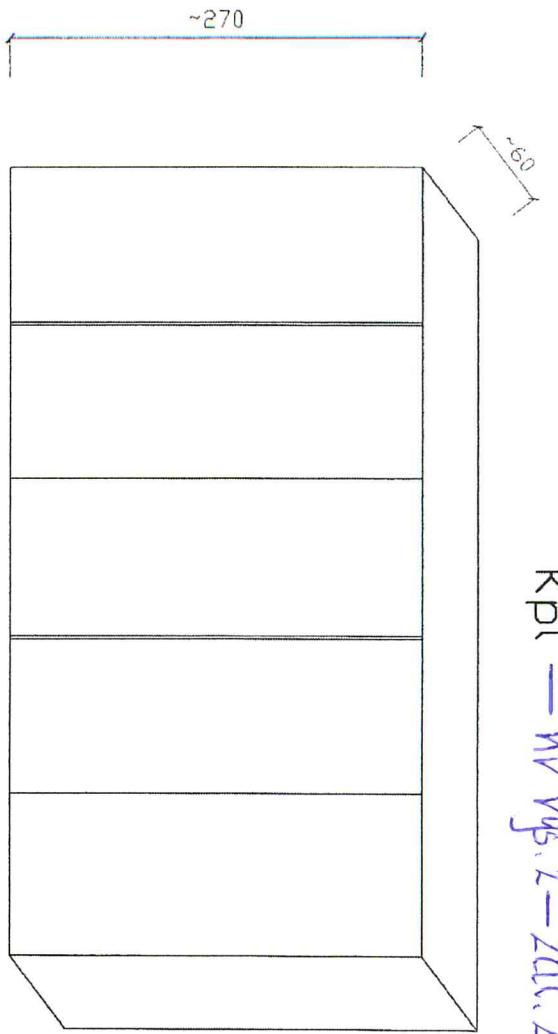
KPl — nr wys. 1 — zał. 1



Uwaga:

Wszystkie wymiary są zblizzone dlatego przed ich wykonaniem należy je uaktualnić z użytkownikiem

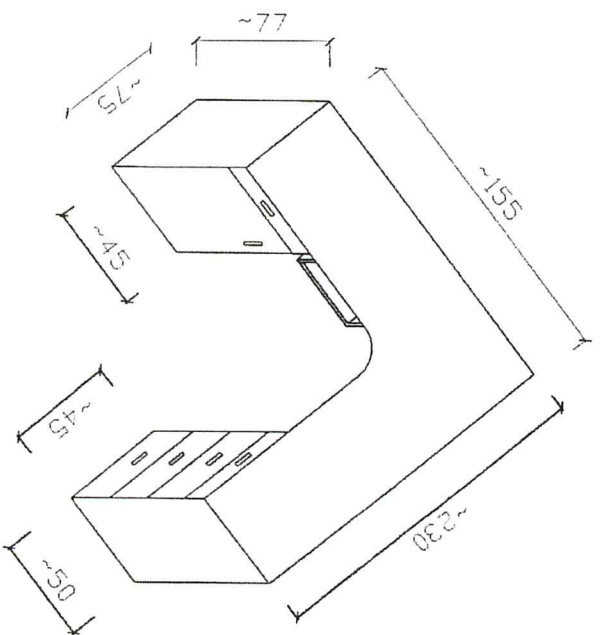
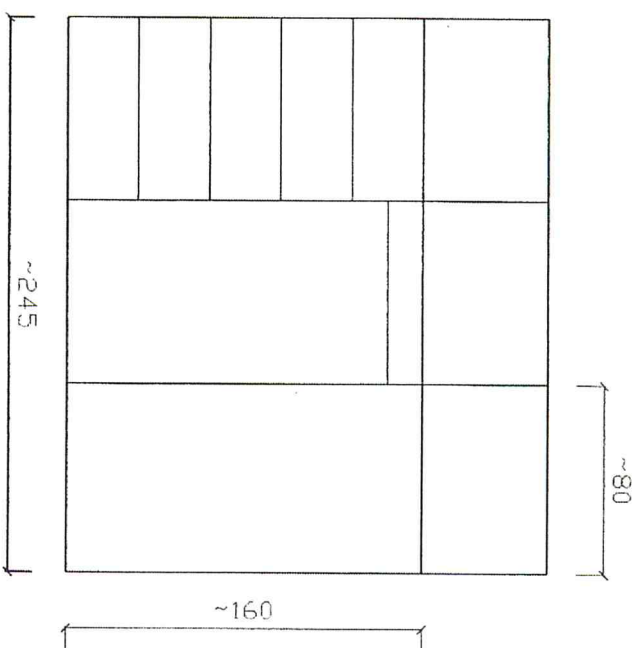
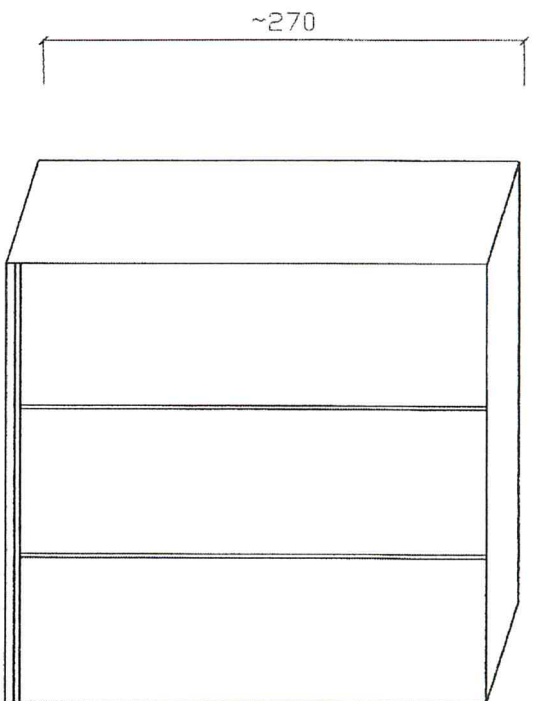
Kpl - nr wys. 2 - ZAT. 2.



Uwaga:

Wszystkie wymiary są zbliżone dlatego przed ich wykonaniem należy je uaktualnić z użytkownikiem

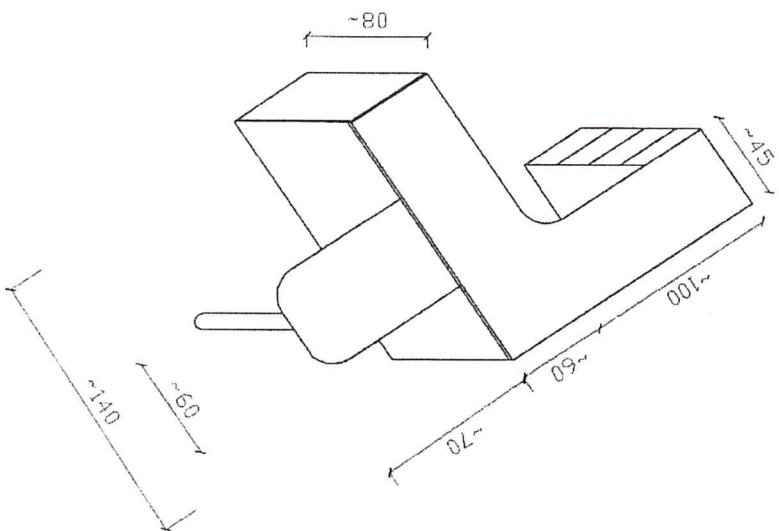
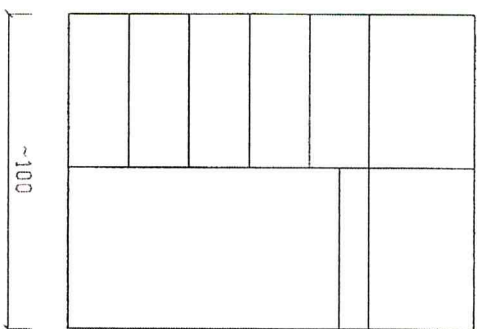
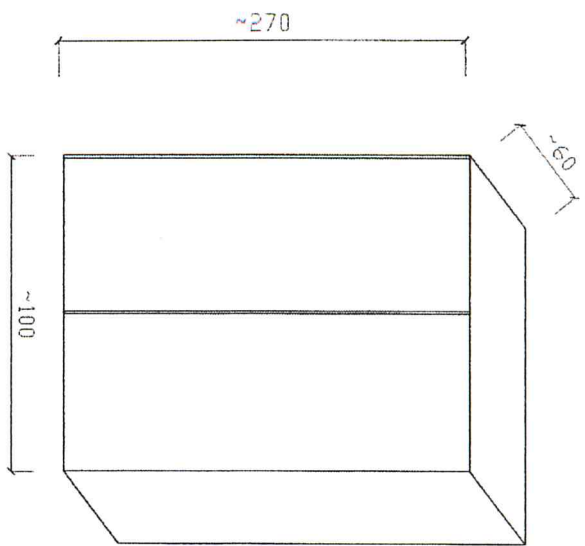
KPI - nr rys. 3-ZAL.3



Uwaga:

Wszystkie wymiary są zbliżone dlatego przed ich wykonaniem należy je uaktualnić z użytkownikiem

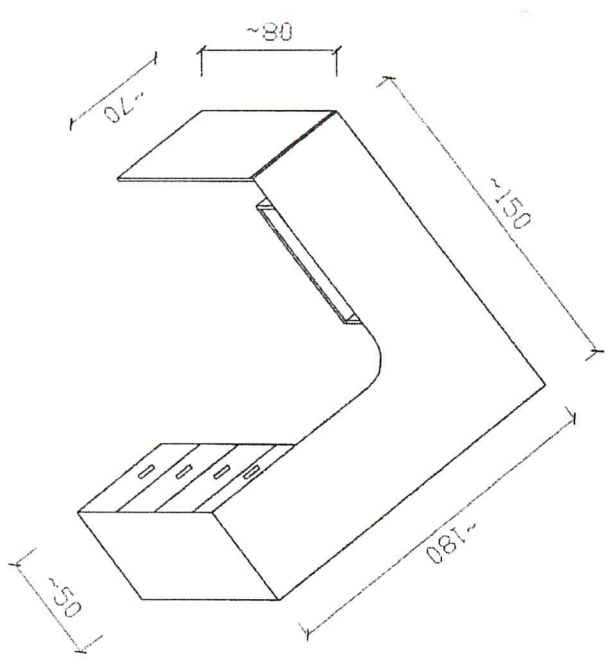
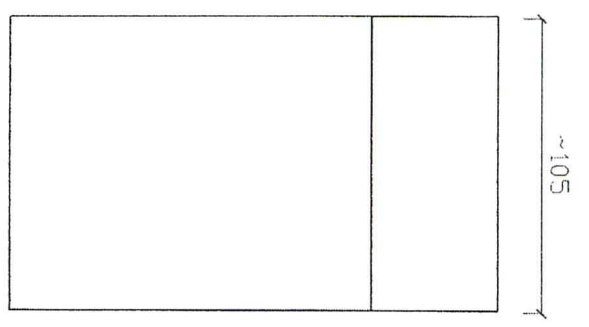
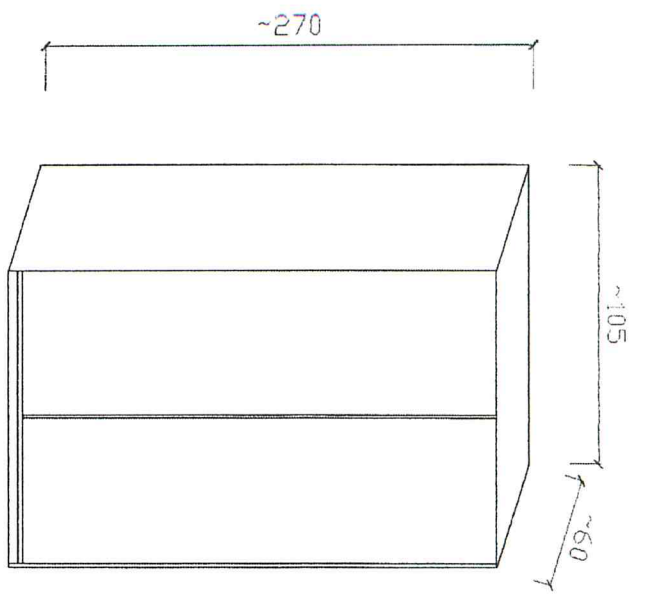
Kpl - nr rys. 4 - ZAL. 4



Uwaga:

Wszystkie wymiary są zbliżone dlatego przed ich wykonaniem należy je uaktualnić z użytkownikiem

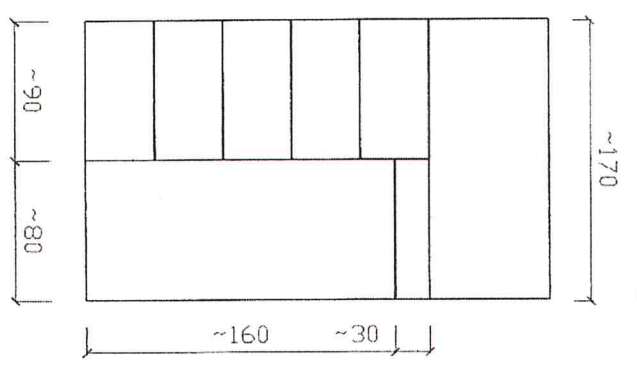
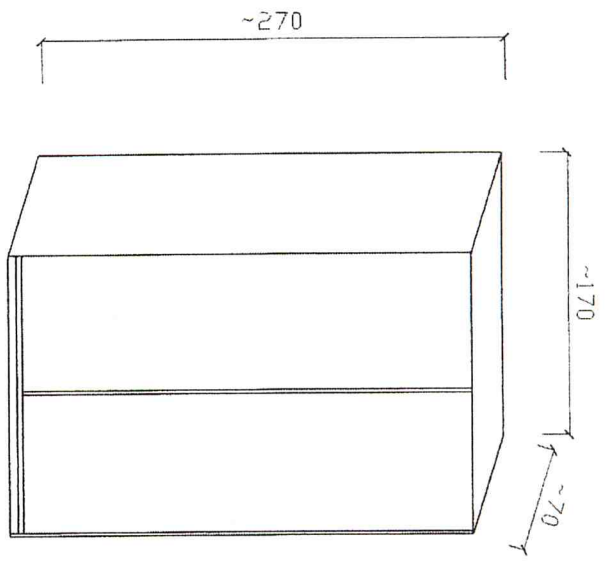
KP1 - nr rys. 5 - zał. 5



Uwaga:

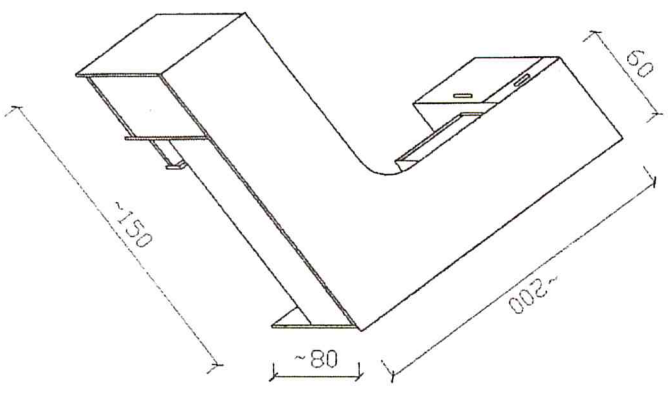
Wszystkie wymiary są zblizzone dlatego przed ich wykonaniem należy je uaktualnić z użytkownikiem

Kpl - nr rys. 6 - zał. 6

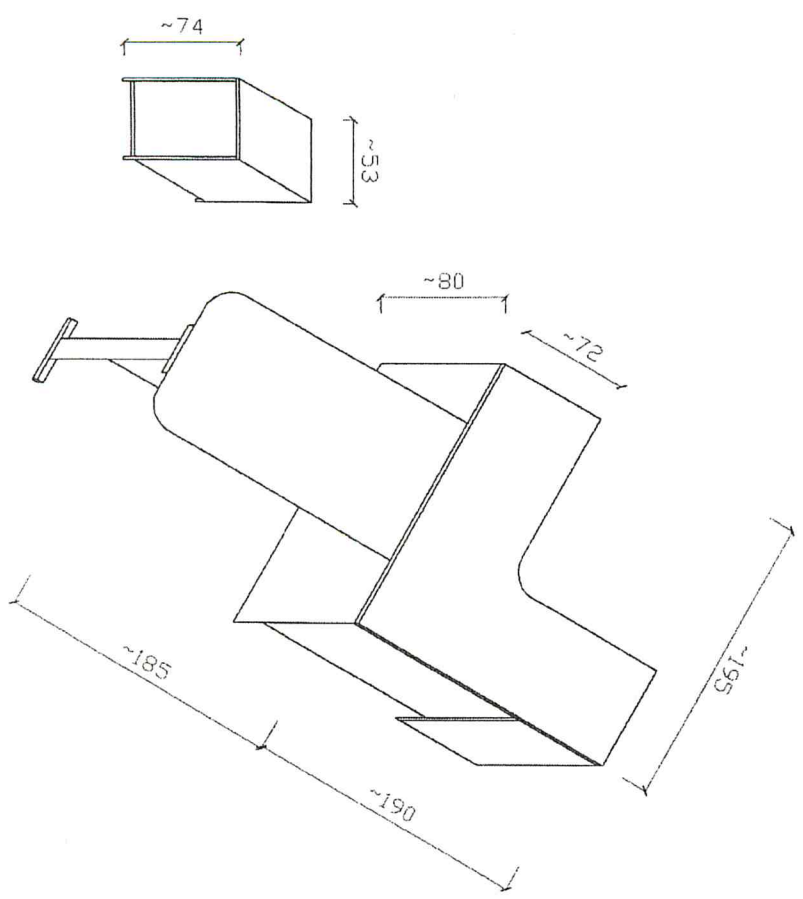
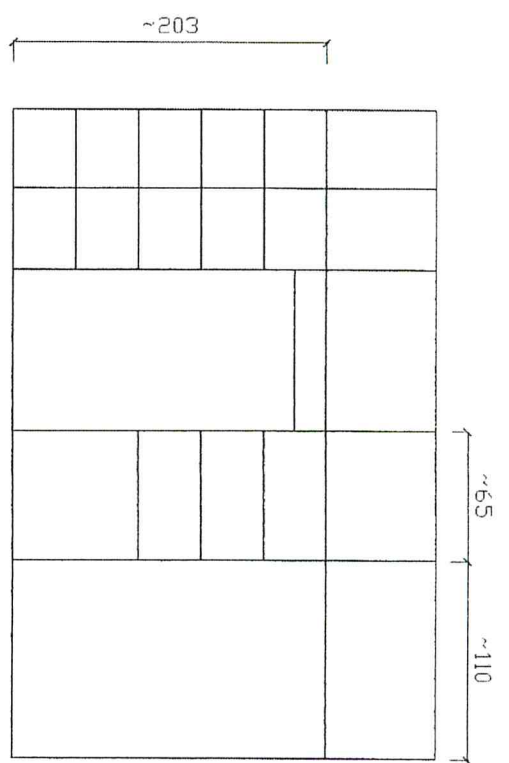
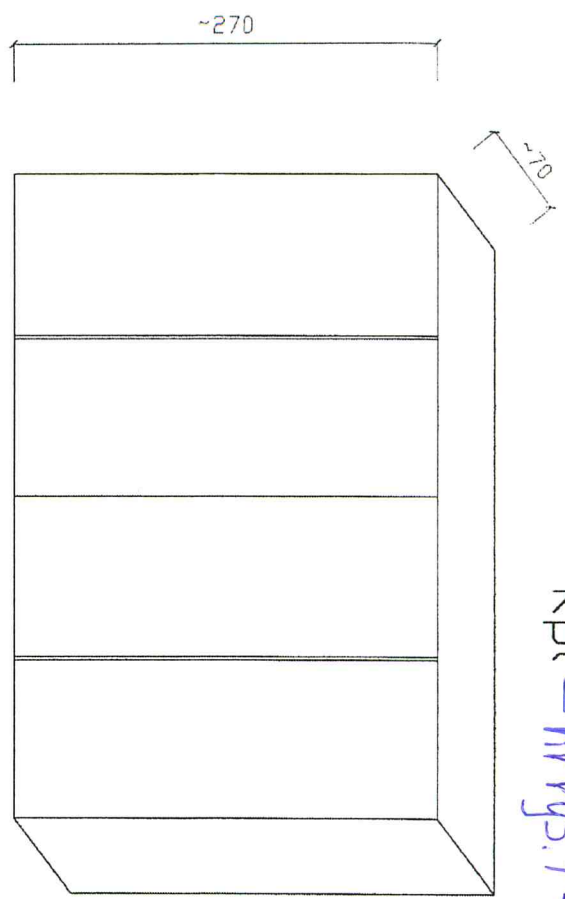


Uwaga:

Wszystkie wymiary są zbliżone dlatego przed ich wykonaniem należy je uaktualnić z użytkownikiem



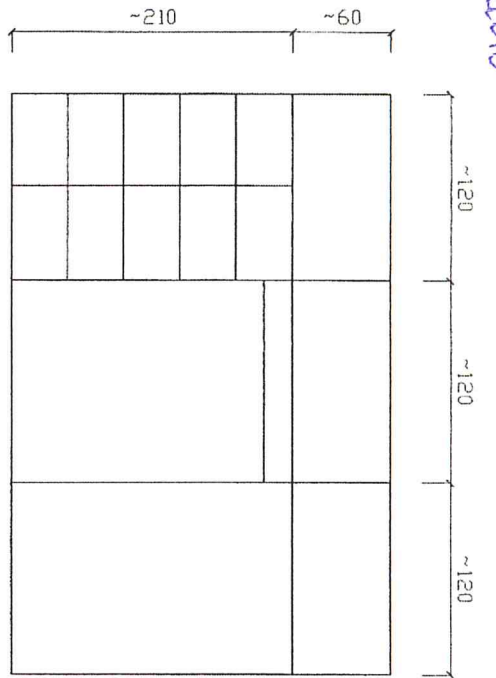
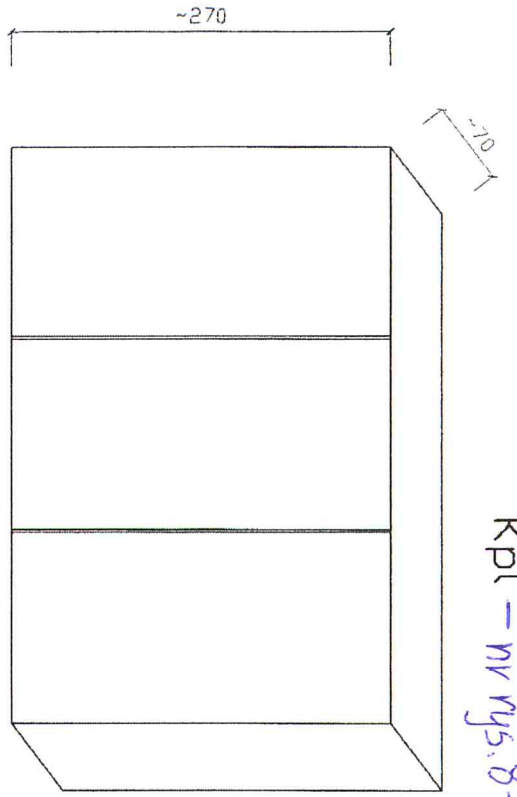
Kpl - Nr rys. 7 - ZAL. 7



Uwaga:

Wszystkie wymiary są zblizzone dlatego przed ich wykonaniem należy je uaktualnić z użytkownikiem

Kpl - nr rys. 8 - ZAŁ. 8



Uwaga:

Wszystkie wymiary są zbliżone dlatego przed ich wykonaniem należy je uaktualnić z użytkownikiem

