

Egz. pojedynczy

Dotyczy postępowania prowadzonego w trybie przetargu nieograniczonego na:

**„Zakup części do pojazdów służbowych”**

Komenda Wojewódzka Policji w Katowicach zgodnie z art. 38 ust. 2 ustawy Pzp informuje, że wpłynęły zapytania do niniejszego postępowania:

**PYTANIE**

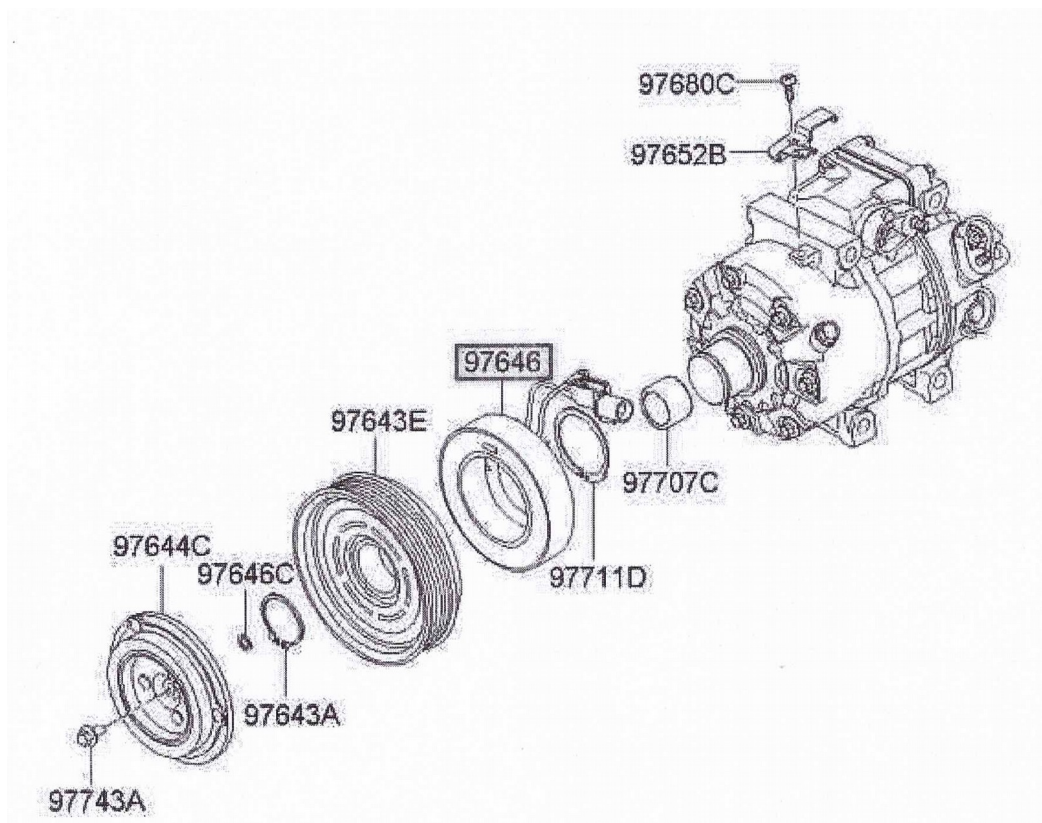
Do odpowiedzi na pytania z 10 lutego Zamawiający napisał, że zamieszcza zmienione załączniki formularzy cenowych. Przeglądając zmienione formularze zauważyliśmy, że nie wszystkie pozycje zostały poprawione lub usunięte, jak to napisano w odpowiedziach.

**ODPOWIEDŹ**

Zamawiający poprawił i usunął wszystkie pozycje zbędne zgodnie z odpowiedziami z dnia 10 lutego 2016r .

**PYTANIE**

Do pozycji 30 zadanie 3 Kia Ceed 103 KW 1998 ON 2007r proszę o sprecyzowanie o którą część wycenić. Proszę o podanie numeru oryginału części:



## **ODPOWIEDŹ**

Należy wycenić część o nr katalogowy 976443K120

Ponadto Zamawiający modyfikuje załącznik nr 3 do SIWZ – formularz cenowy dla cen stałych dla zadania nr 3 w pozycji nr 10 Kia Ceed 103KW 1998 ON 2007r i 4 Kia Ceed 94KW 1582 ON 2012r poprzez zmianę nazwy części z filtr p/pyłkowy **na filtr paliwa w KIA Cee'd CRDI**

W związku z powyższymi modyfikacjami Zamawiający na podstawie art. 38 ust. 4 ustawy Pzp przesuwa **termin składania ofert oraz wnoszenia wadium** na dzień 14.03.2016r na godzinę 12:00. Otwarcie ofert zostaje przesunięte na dzień 14.03.2016r na godzinę 12:30.

Jednocześnie Zamawiający modyfikuje załącznik nr 3 do SIWZ – formularze cenowe.

Wyk w 1 egz. W.K.

- umieszczono na stronie internetowej Zamawiającego